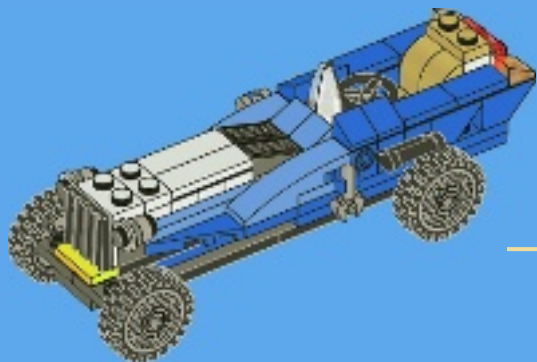
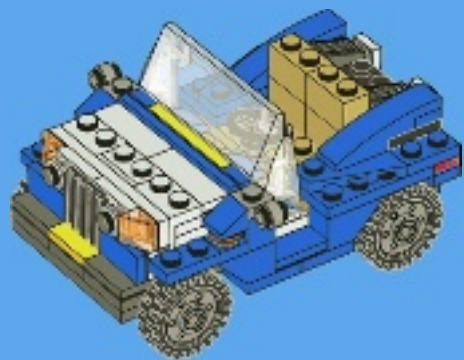


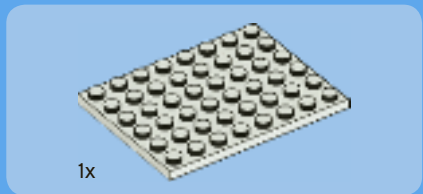


CREATOR

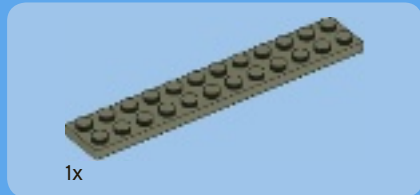
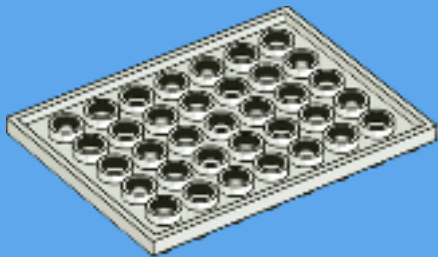
6913





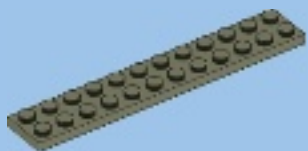


1



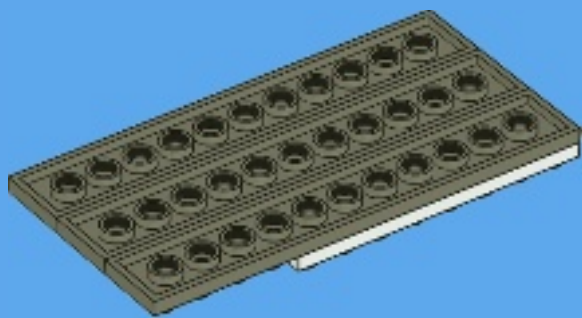
2





2x

3





1x

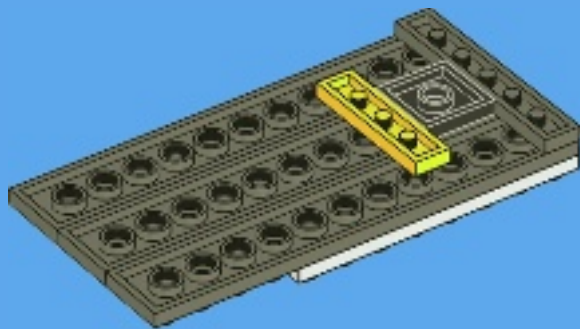


1x



1x

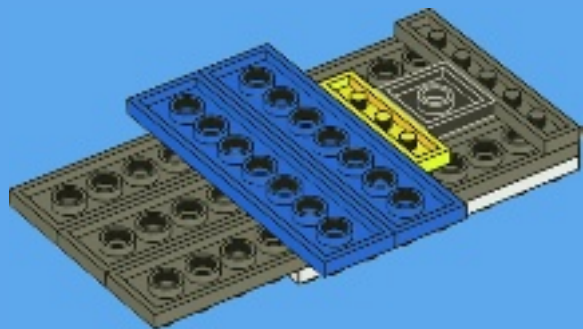
4





2x

5



6



1x

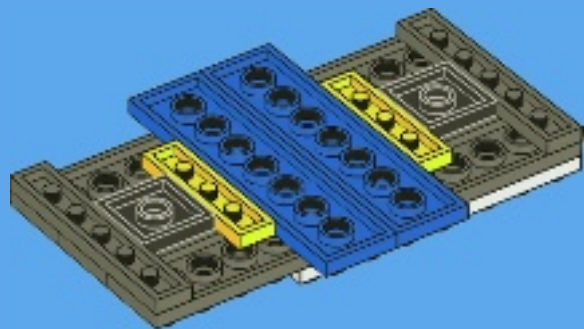


1x



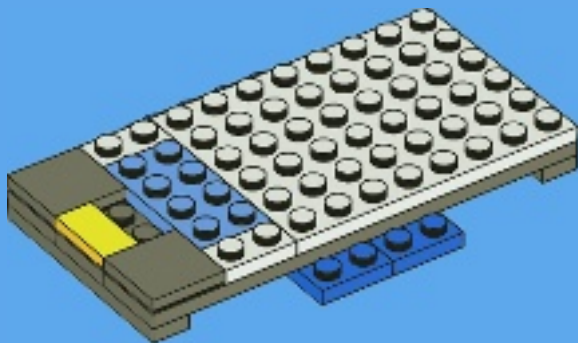
1x

6





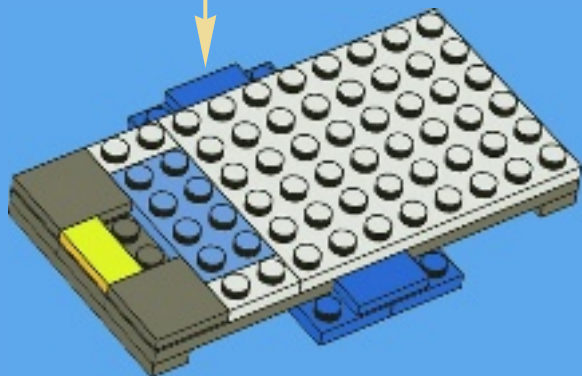
7





2x

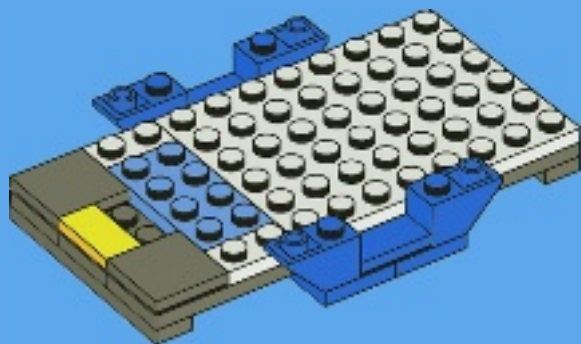
8





4x

9



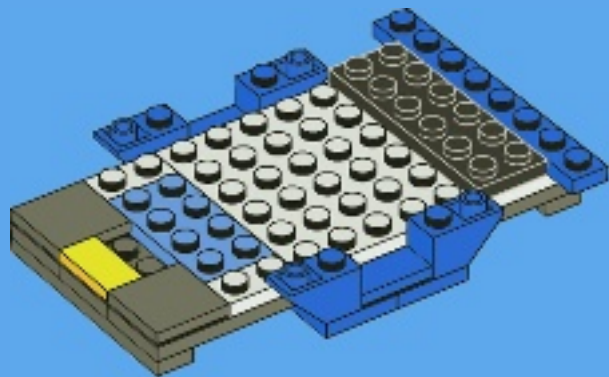


1x



1x

10



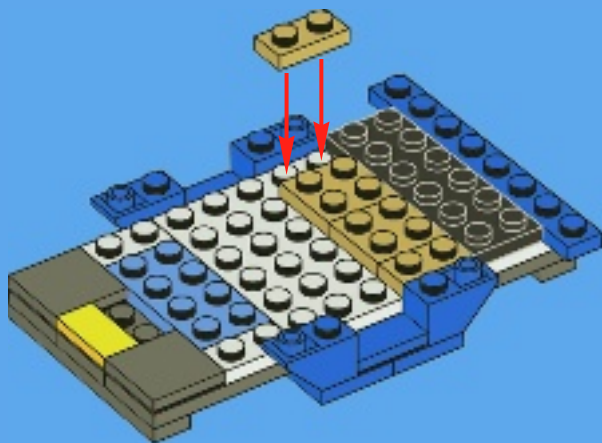


2x



2x

11



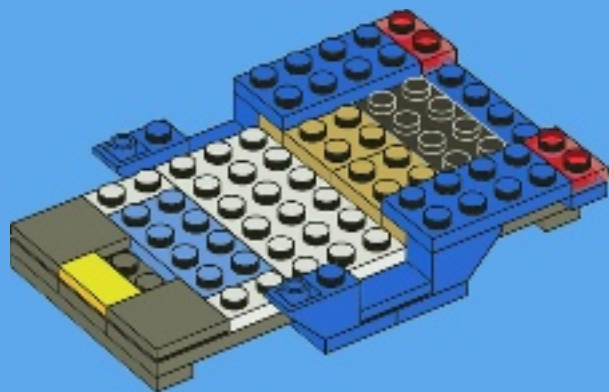


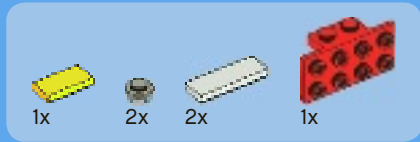
2x



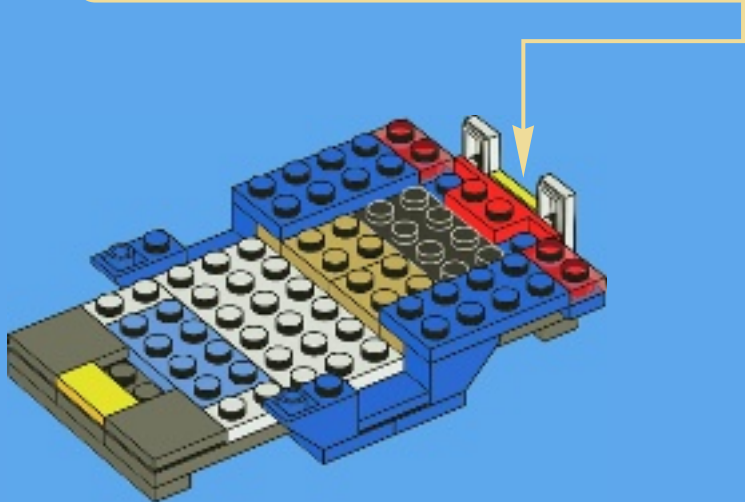
2x

12





13





1x

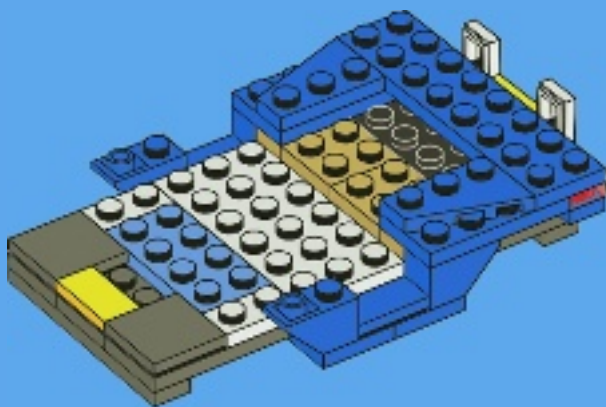


1x



1x

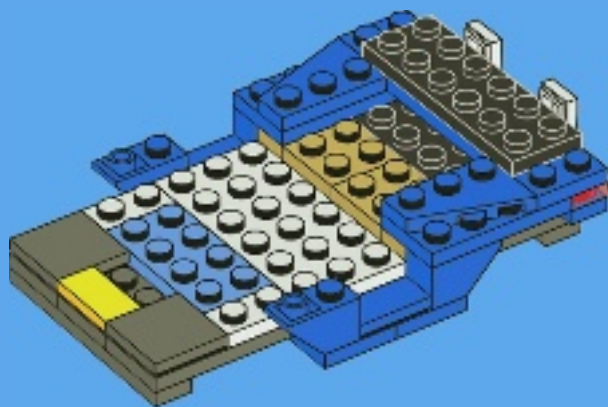
14





1x

15





2x

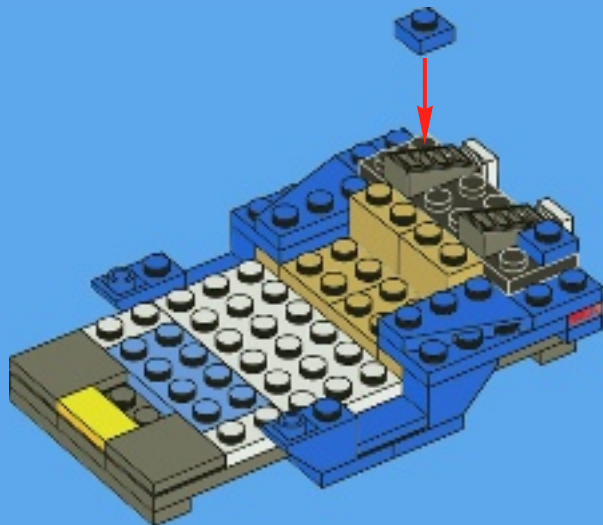


2x



2x

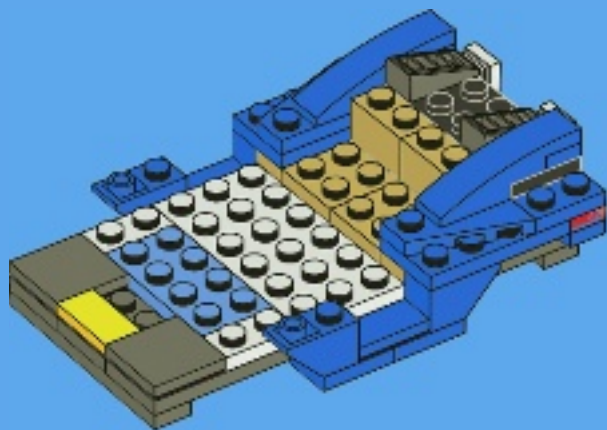
16





2x

17



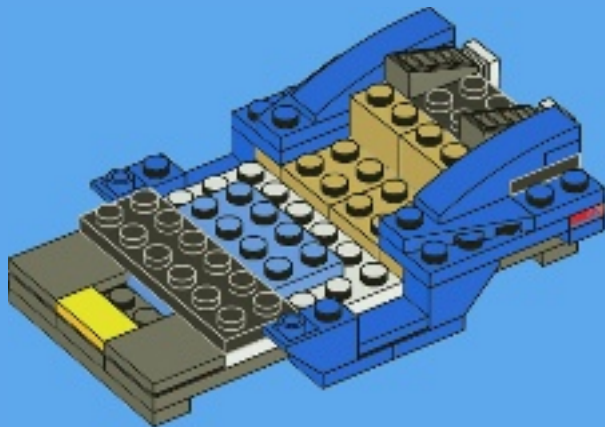


1x



1x

18





1x

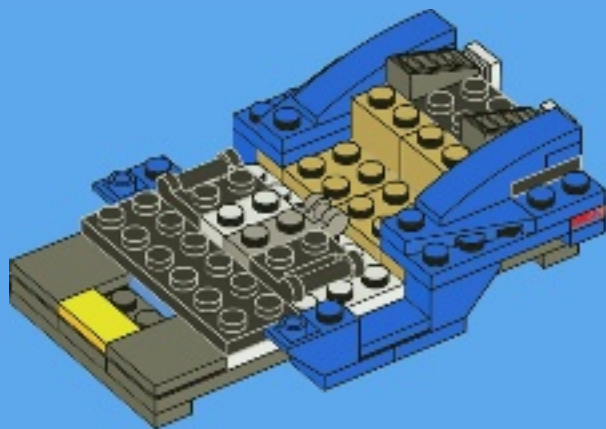


2x



1x

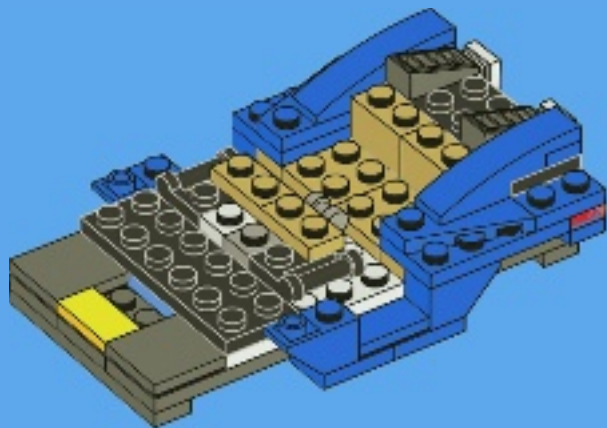
19





2x

20



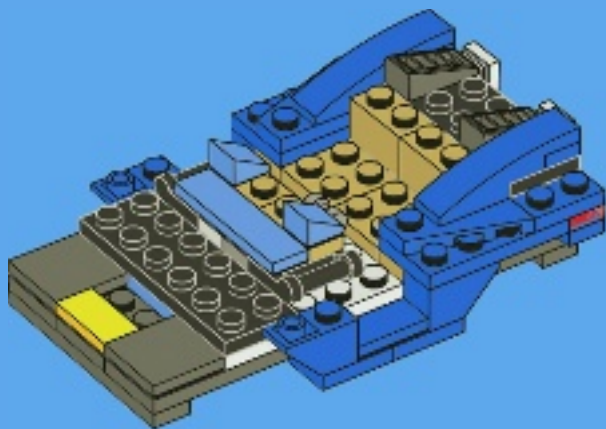


2x



1x

21





2x

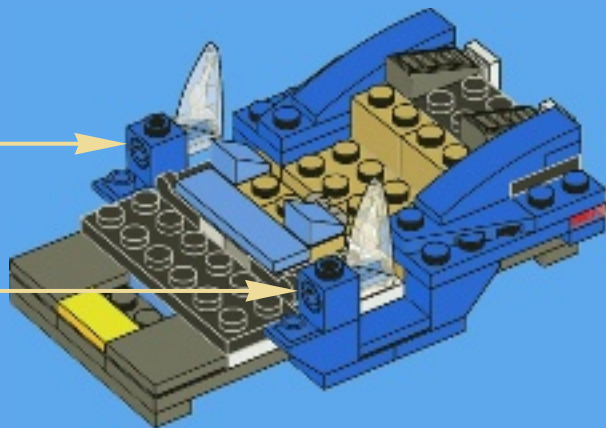
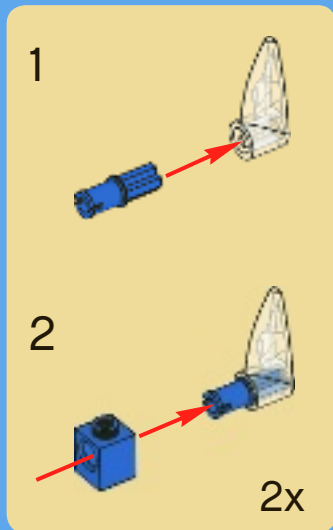


2x



2x

22



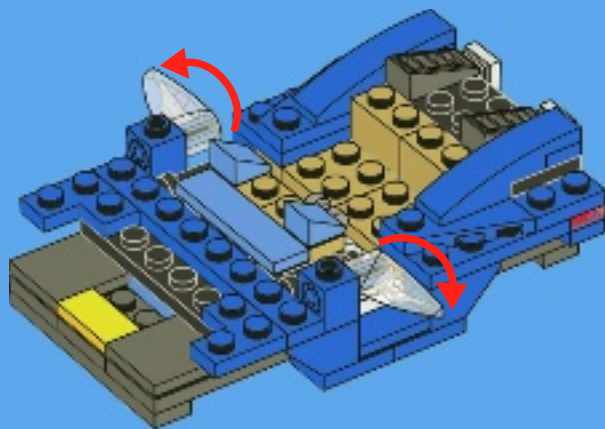


2x



1x

23



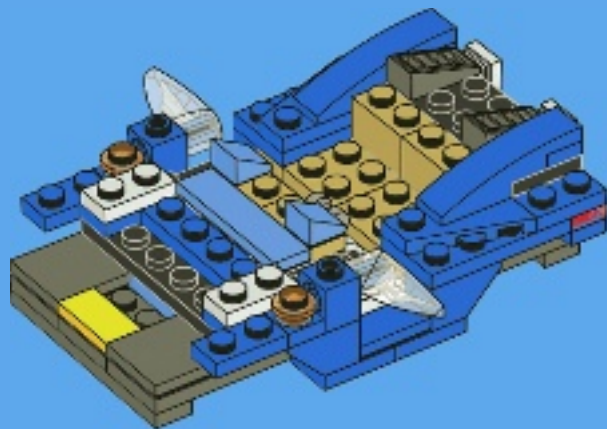


2x



2x

24



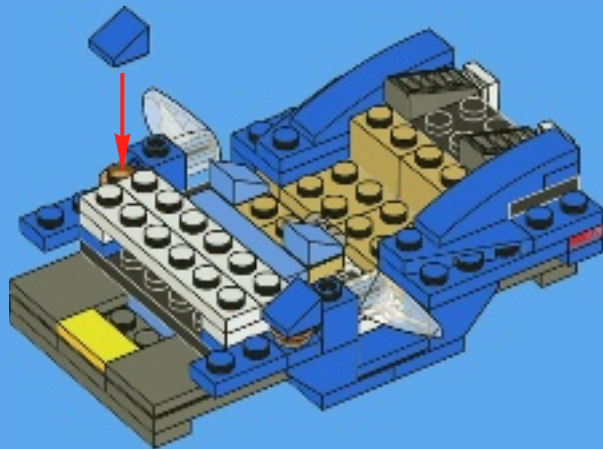


2x



2x

25





1x



2x

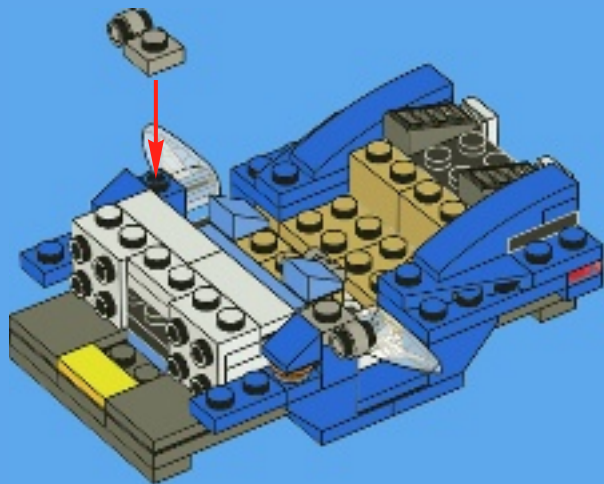


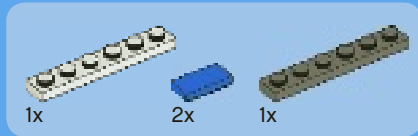
2x



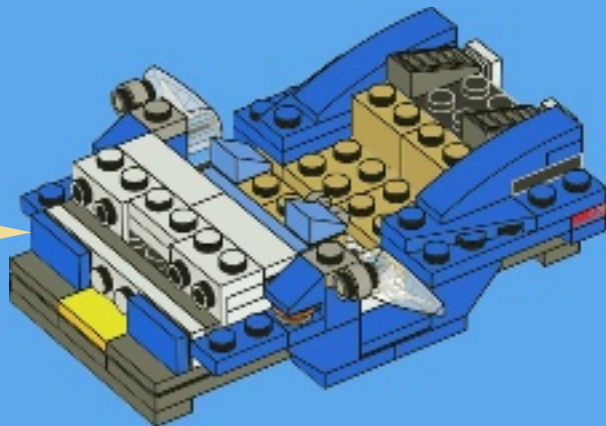
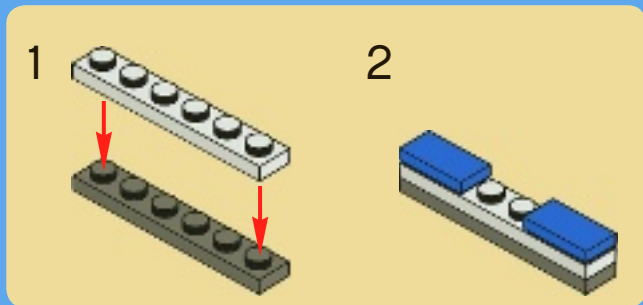
2x

26





27





2x



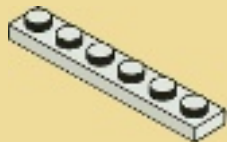
1x



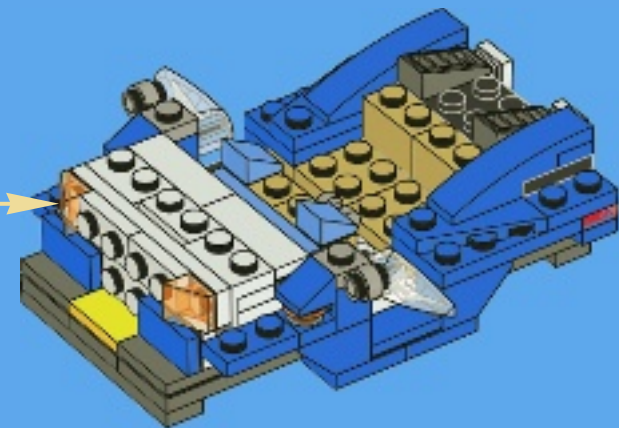
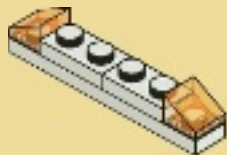
2x

28

1



2



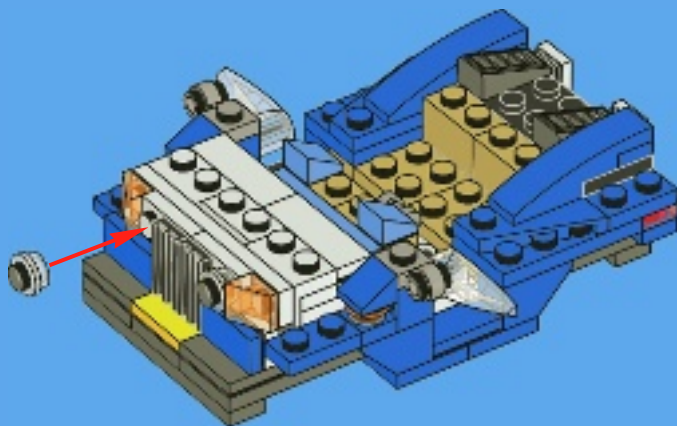


2x



2x

29



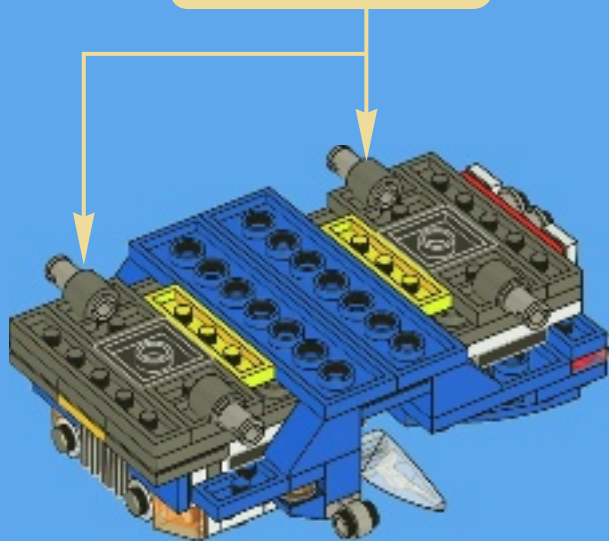
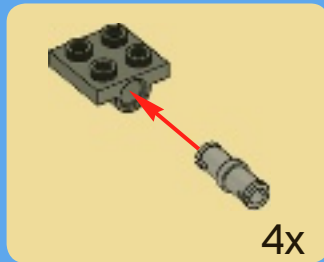


4x



4x

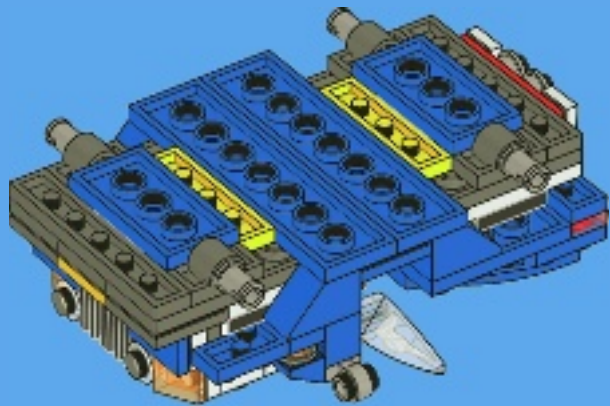
30





2x

31



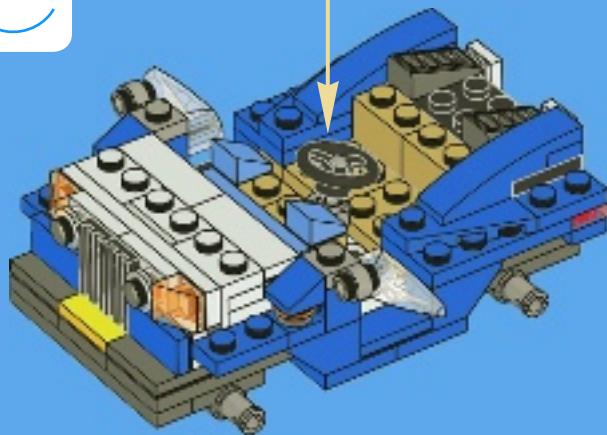
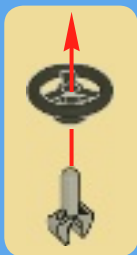


1x



1x

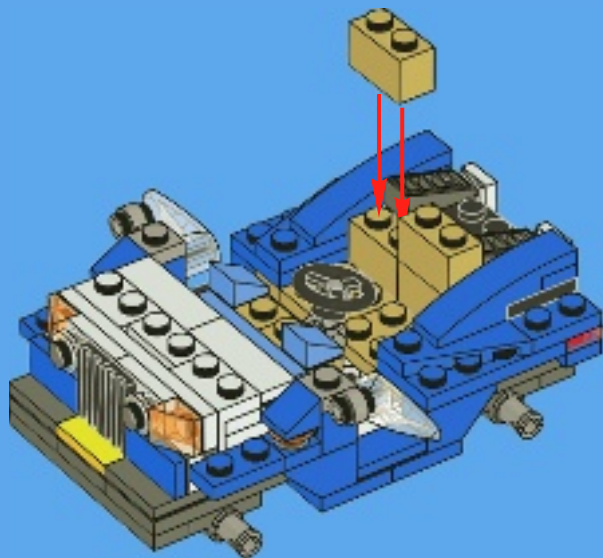
32





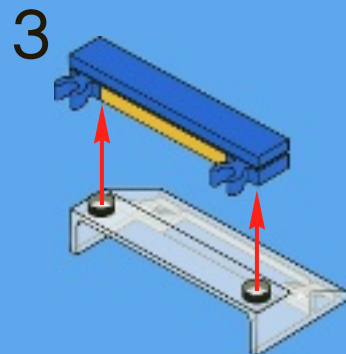
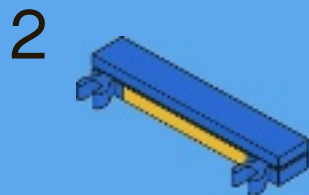
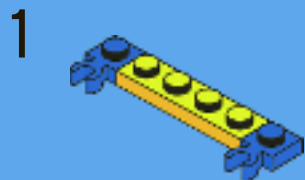
2x

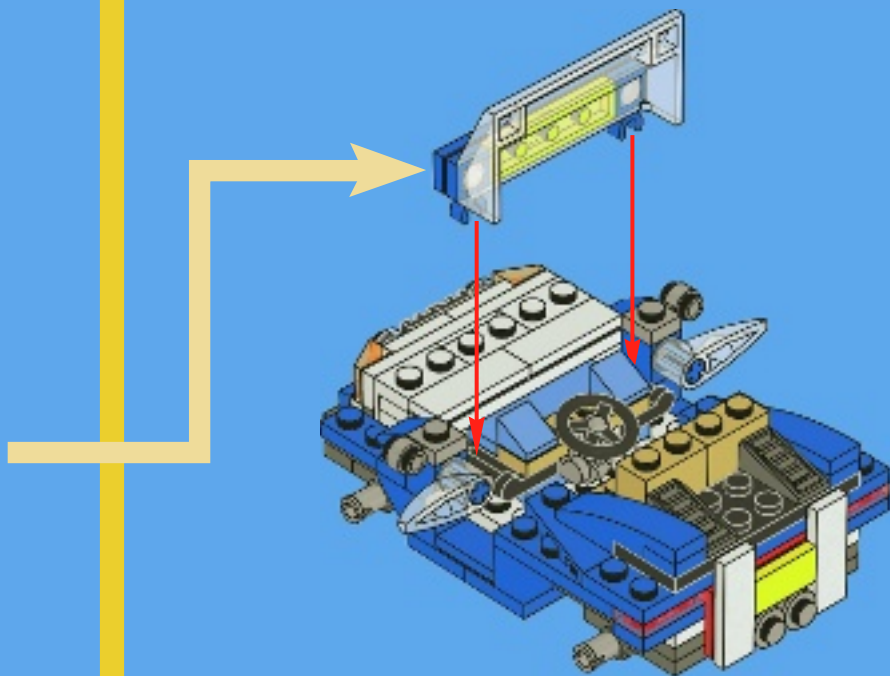
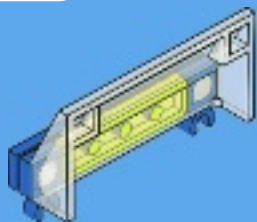
33



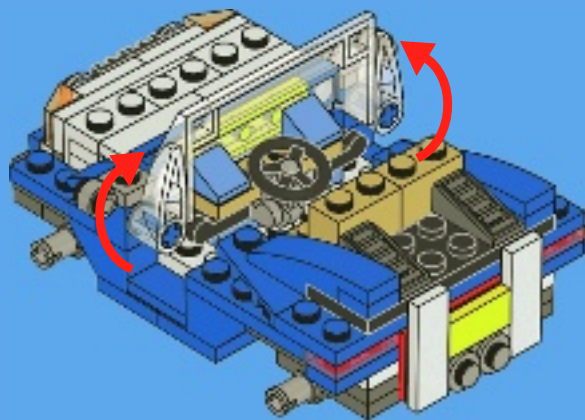


34





35



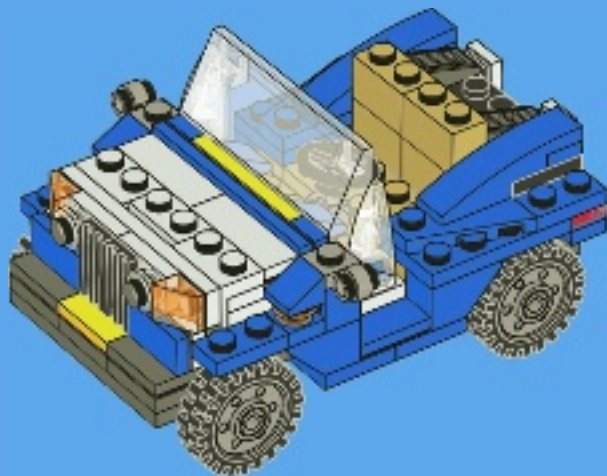


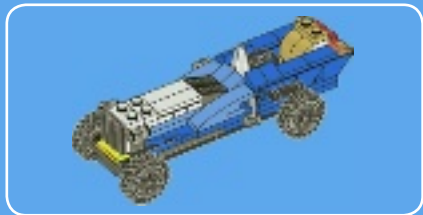
4x



4x

36

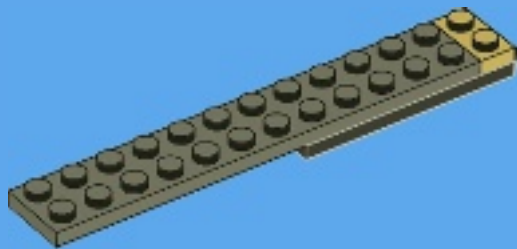




1



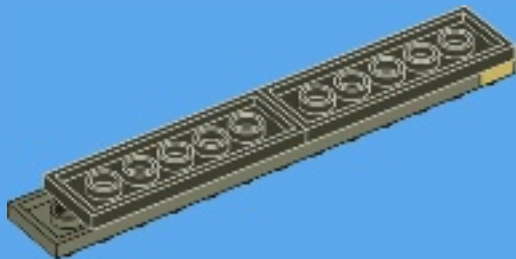
2





1x

3

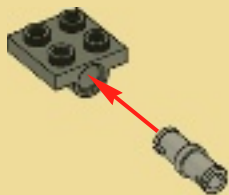




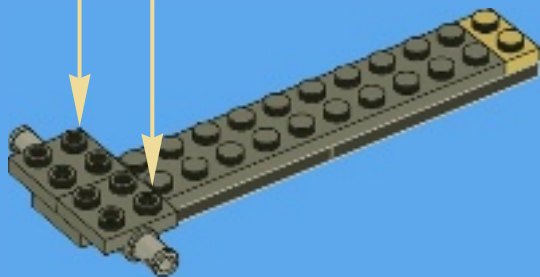
2x



2x



2x



4

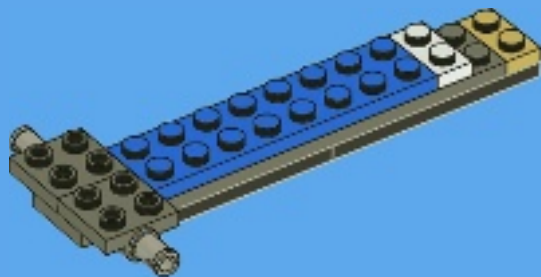


1x



1x

5



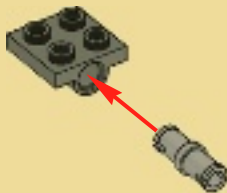


2x

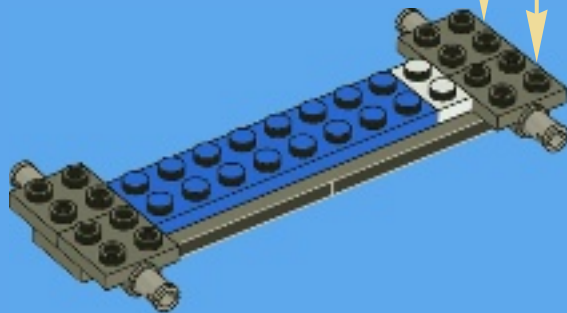


2x

6



2x



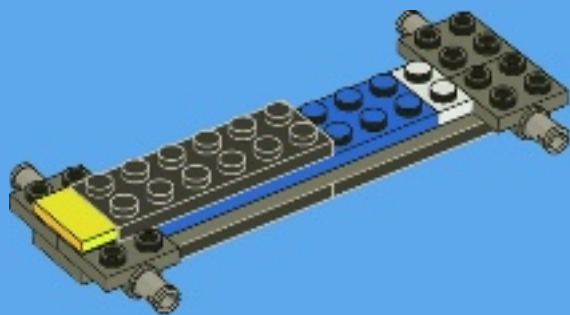


1x



1x

7





2x

8



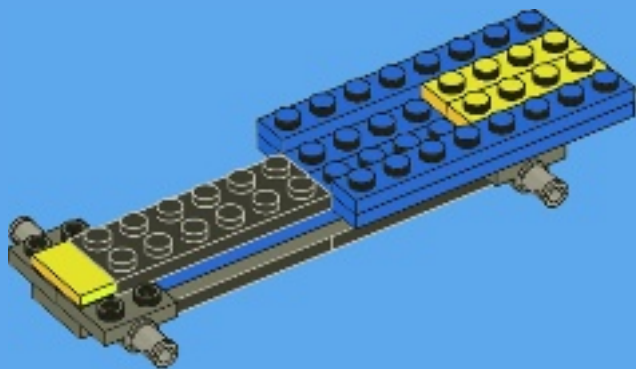


2x



2x

9





2x

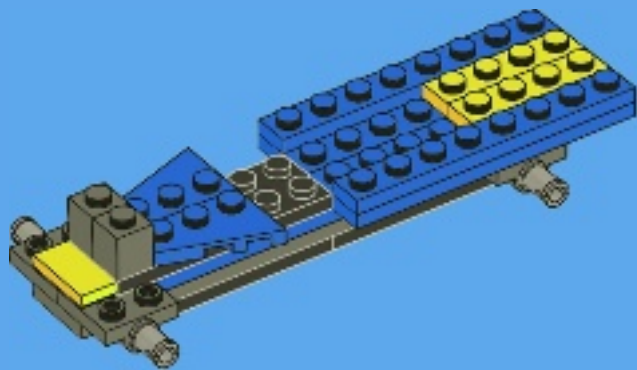


1x



1x

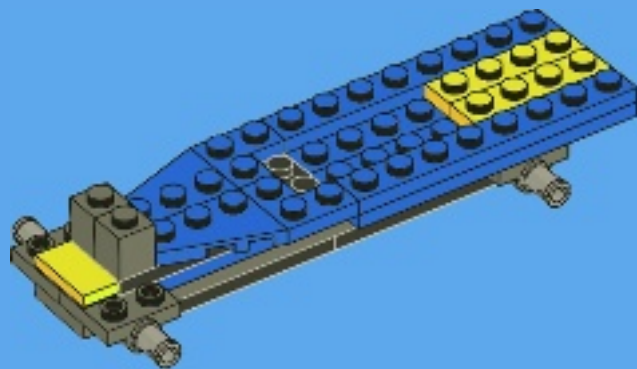
10





2x

11



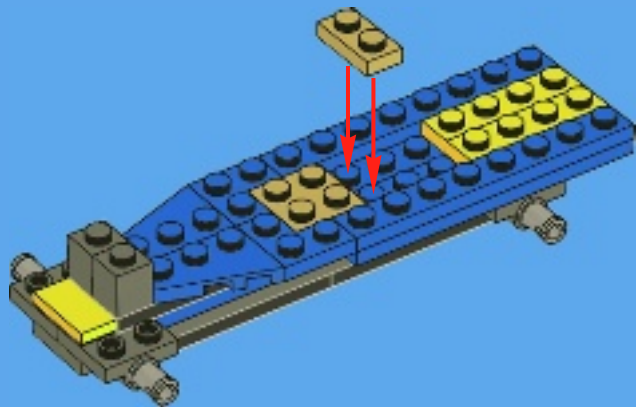


1x



1x

12



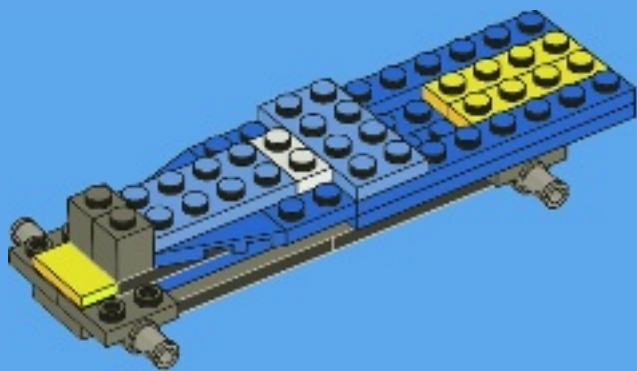


1x



2x

13





1x



1x



1x

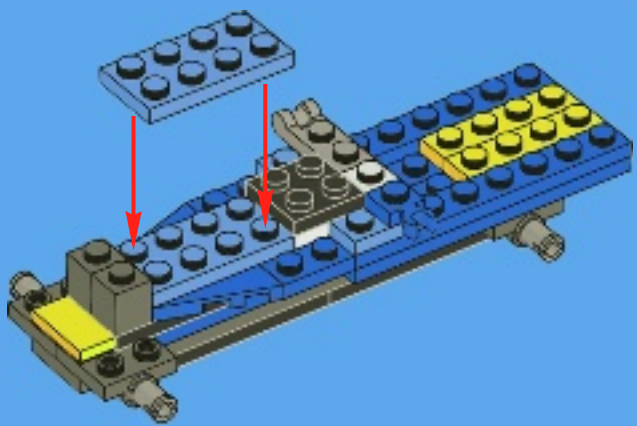


1x



1x

14





1x

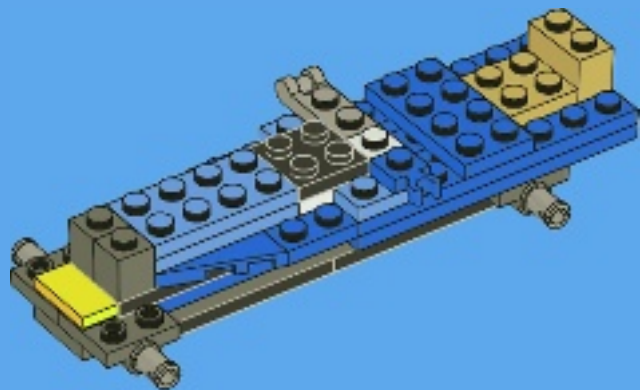


1x



1x

15



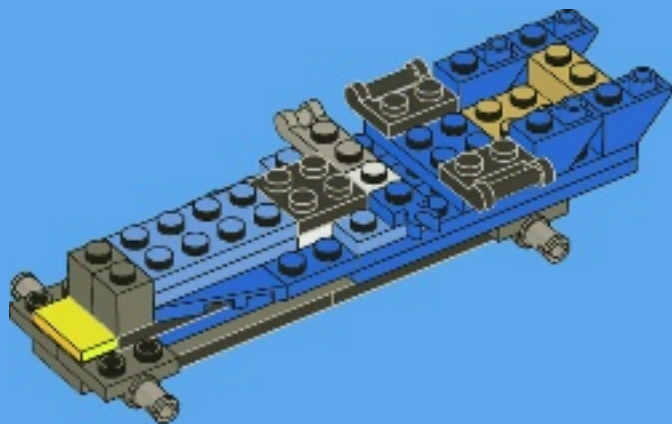


4x



2x

16



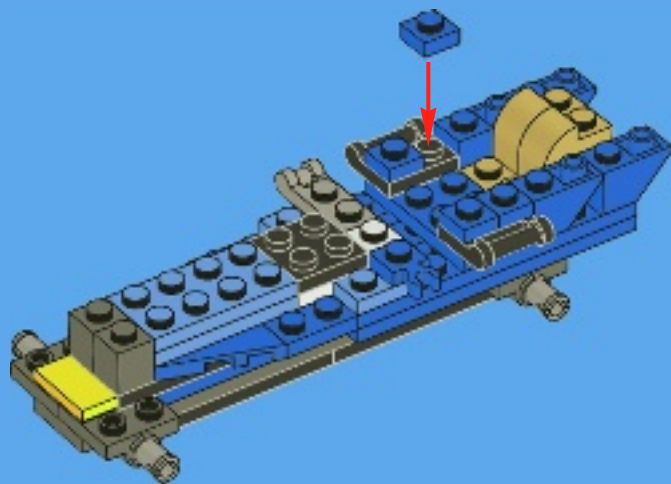


4x



2x

17



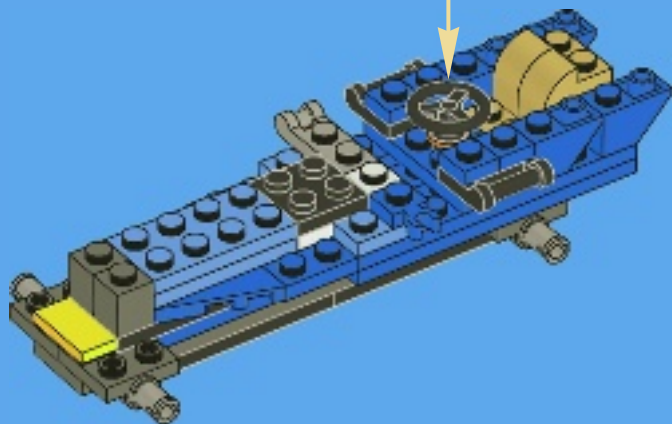


1x



1x

18





2x



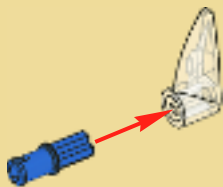
2x



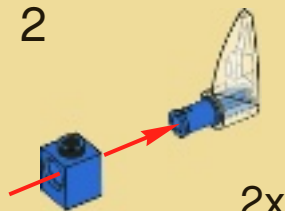
2x

19

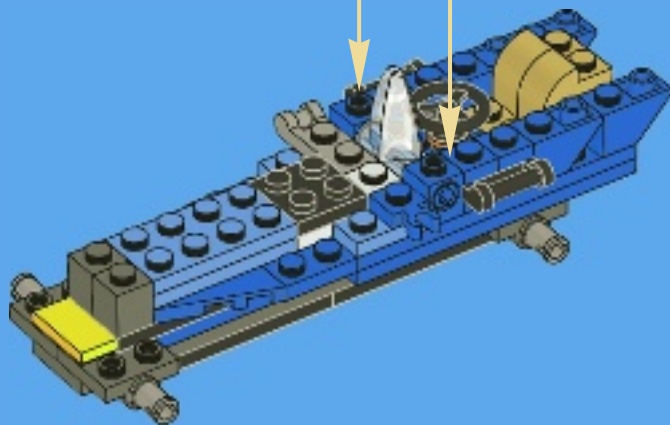
1



2



2x





1x



2x



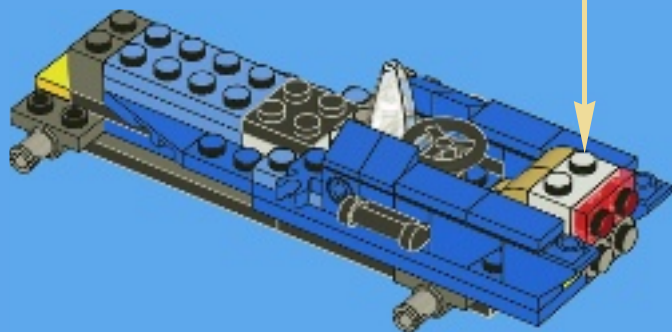
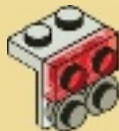
1x

21

1



2



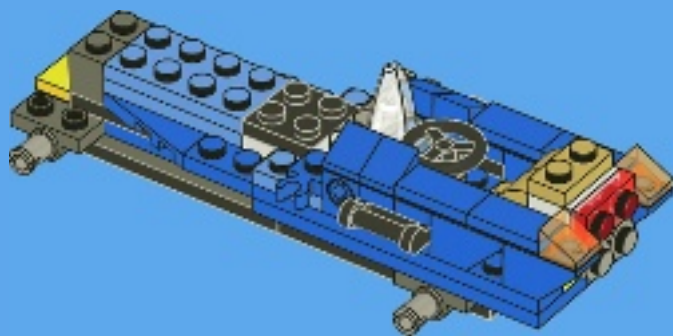


2x



1x

22



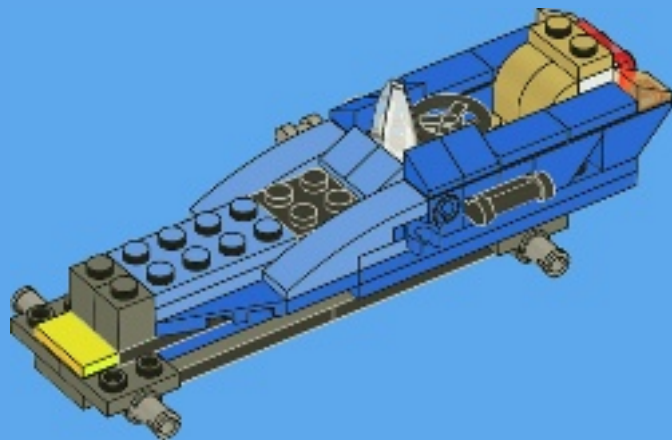


2x



2x

23





1x



2x

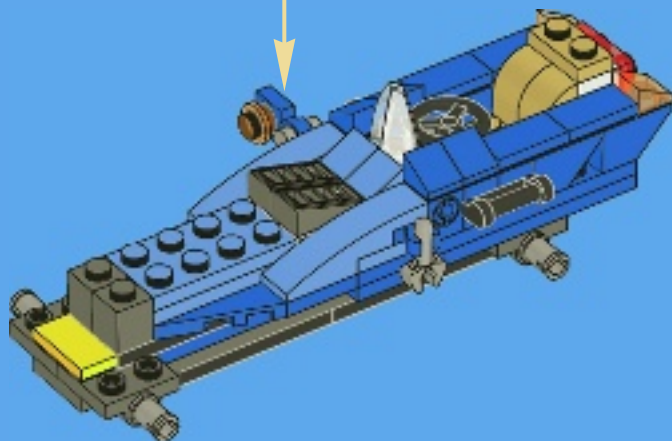
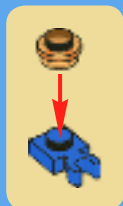


1x



1x

24



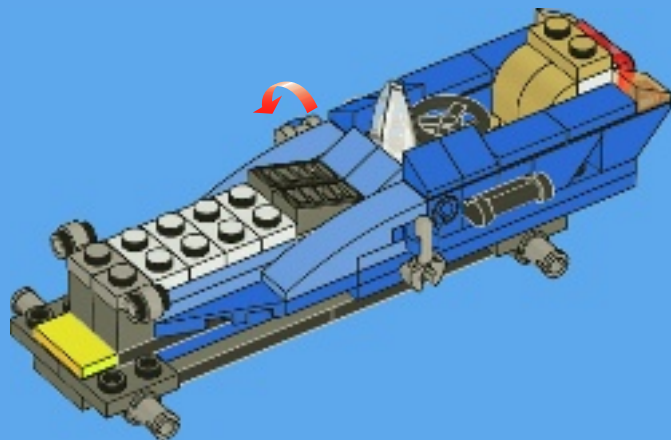


4x



2x

25





1x

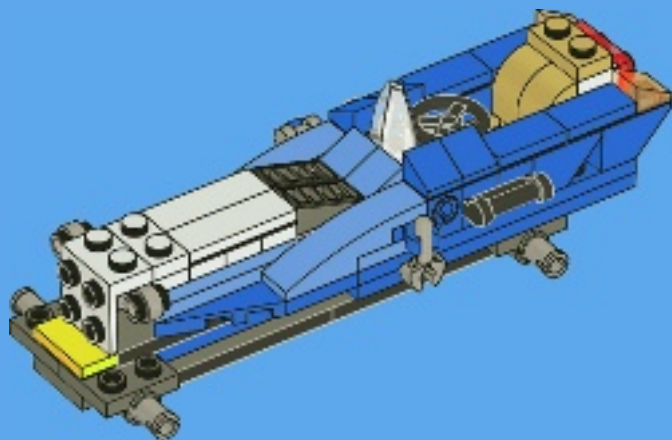


2x



1x

26



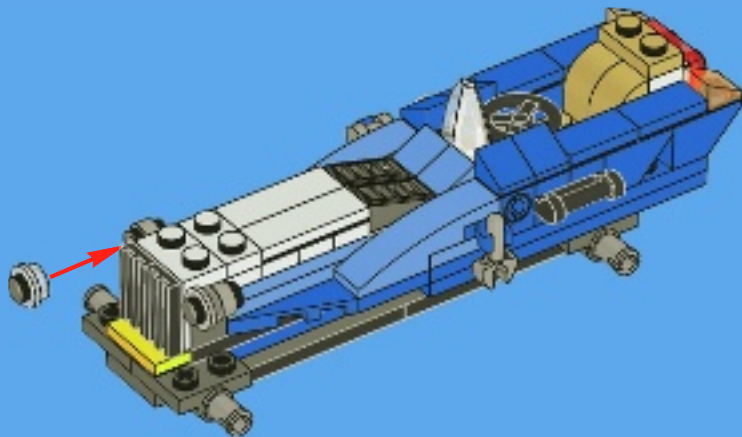


2x



2x

27





4x



4x

28

